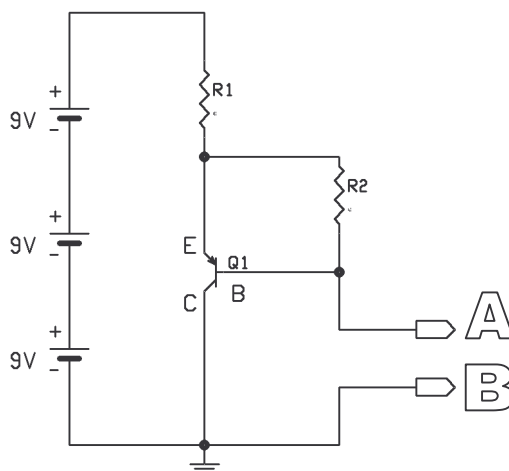


Generatore di corrente ad 1 transistor Per fare l'Argento Ionico

Schema



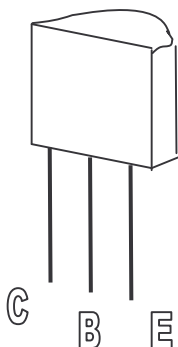
Il transistor Q1 è di tipo PNP e nel mio caso ho usato un BC327, ma modelli simili vanno bene. Non è critico, purchè sia PNP.

La resistenza R1 vale 10.000 ohm, mentre la resistenza R2 vale 1.200 ohm.

Con i valori indicati per le due resistenze, la corrente risultante agli elettrodi è di circa 0,50 milliampere, e rimane sempre tale (minimi scostamenti, dell'ordine di pochi microampere, sono comunque possibili) anche se diminuisce o aumenta la conducibilità dell'acqua.

Ai punti **A** e **B** vanno collegate le monete di argento o comunque i due elettrodi.

Per comodità di chi non ha dimestichezza con l'elettronica, le resistenze vanno inserite nel circuito senza problemi di polarità, mentre il transistor ha tre piedini che devono essere collegati secondo un semplice schemino che metto di seguito.



Collegate i punti C, B, E come da schema.

ATTENZIONE: se usate un altro transistor, fatevi confermare dal venditore la piedinatura perché può essere diversa.