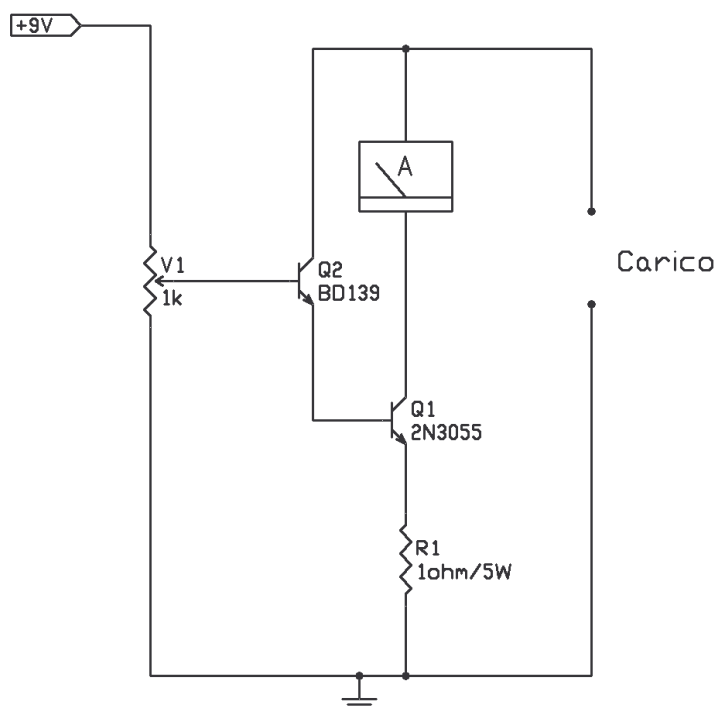


# Resistenza variabile di potenza

Questo schema permette la prova di carichi per alimentatori o per qualsiasi altro circuito in cui si ha bisogno di variare la resistenza di carico per controllo o per uso.

È semplicissimo e si può assemblare con pochi componenti presenti nel cassetto di ogni hobbista.

Ecco lo schema.



Come carico può essere applicata una tensione di 50-60V al massimo.

È importante ricordare che la dissipazione massima è di circa 50W a patto di munire il 3055 di una buona aletta di raffreddamento.

Prestare massima attenzione al fatto che i 50W si raggiungono per esempio con:

- 10A a 5V
- 2,5A a 20V
- 1A a 50V