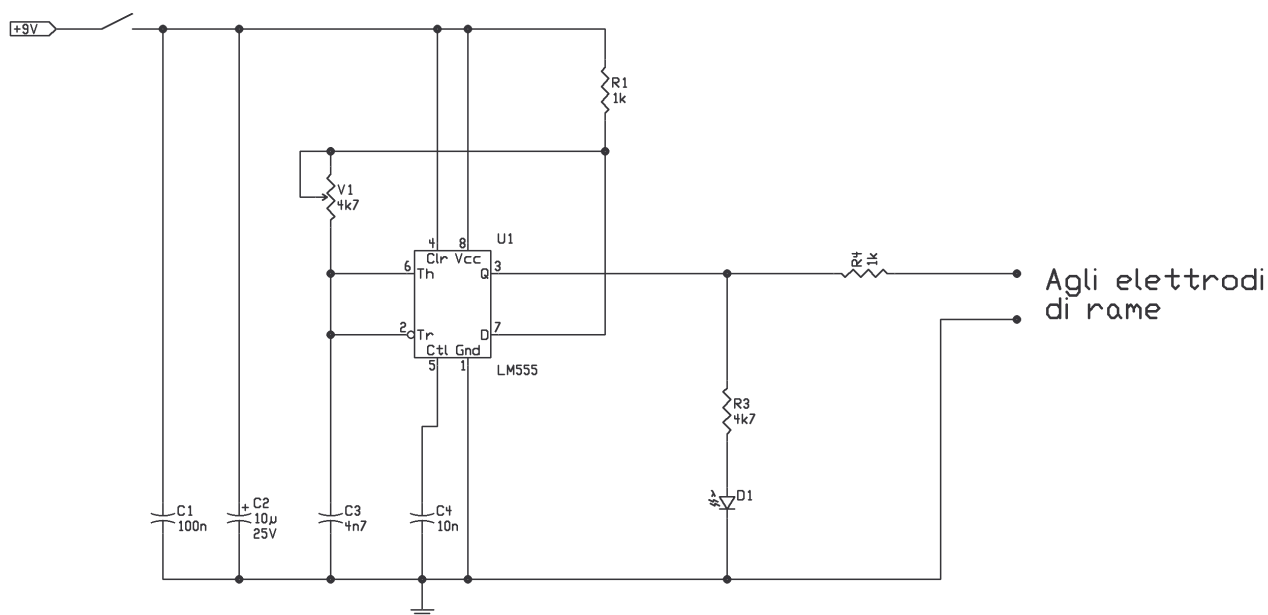


Zapper

Lo schema del mio Zapper è semplicissimo e si basa sull'integrato 555.

I componenti sono facilmente reperibili in qualsiasi negozio di elettronica.

Il trimmer V1 deve essere tarato per ottenere in uscita una frequenza di 30.000 Hz.



Se non si riesce a raggiungere i 30.000 Hz provare a variare la capacità di C3 portandola magari a 10nF.